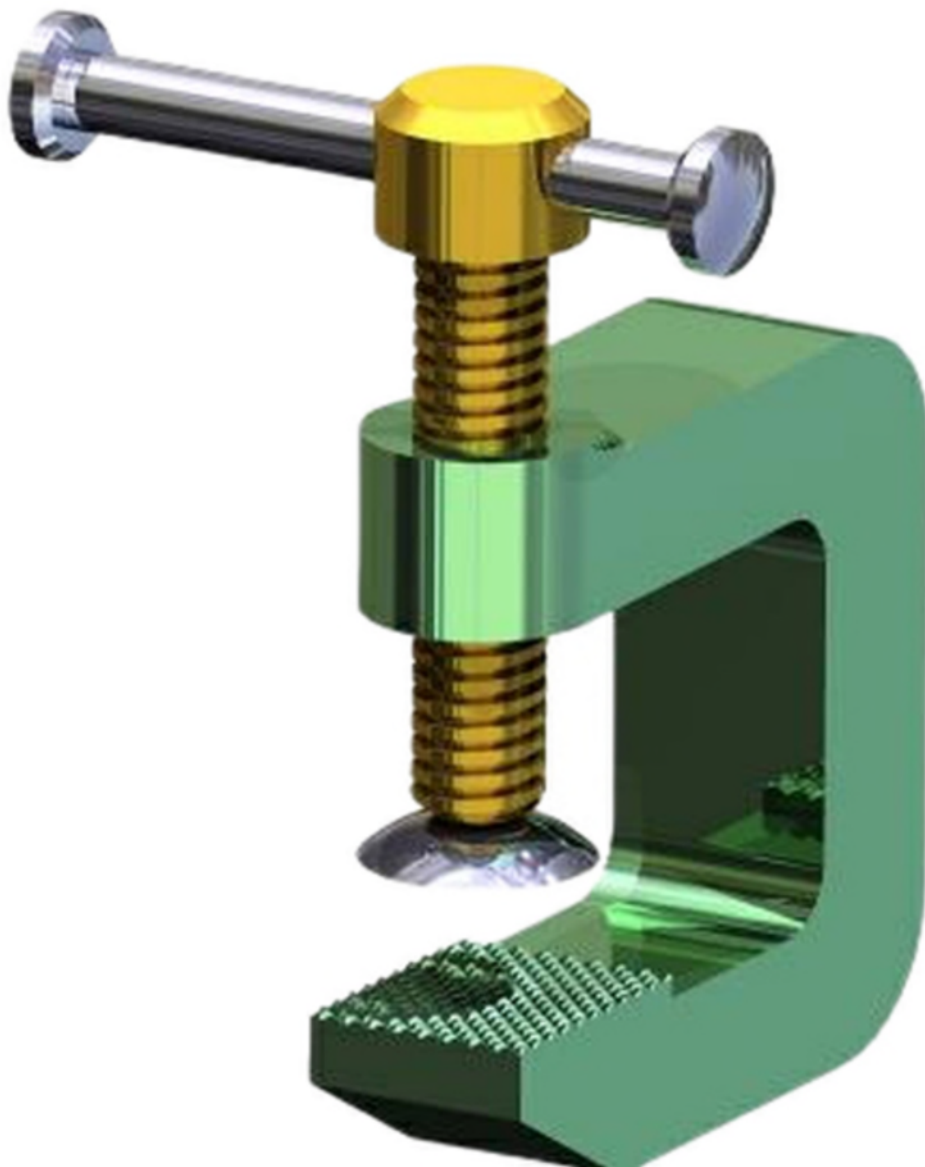


Desenho Mecânico

Grampo Fixo



Desenhista: Marcos Paulo Rev. Eng. Marcos Paulo
Autocad-2D Título: Grampo Fixo



Data: 01/06/26

Esc.: -----

Rev. A

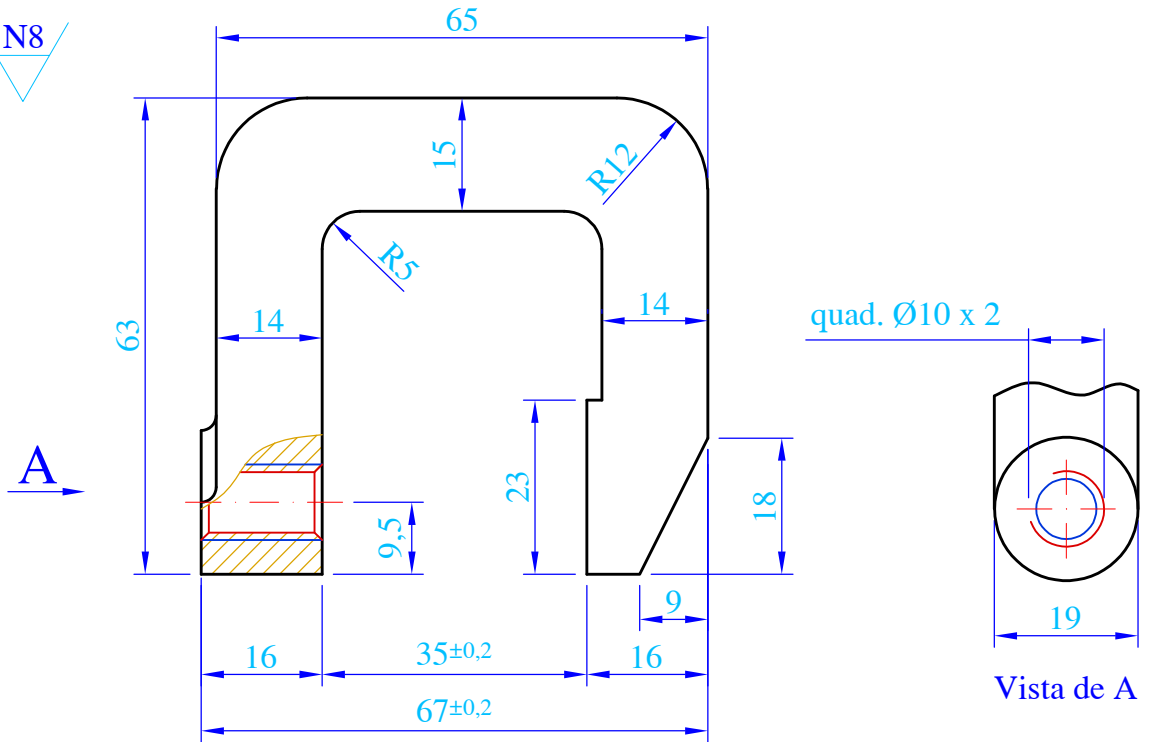
Folha: 1/3

N° DM_026

email: mppofei@yahoo.com.br

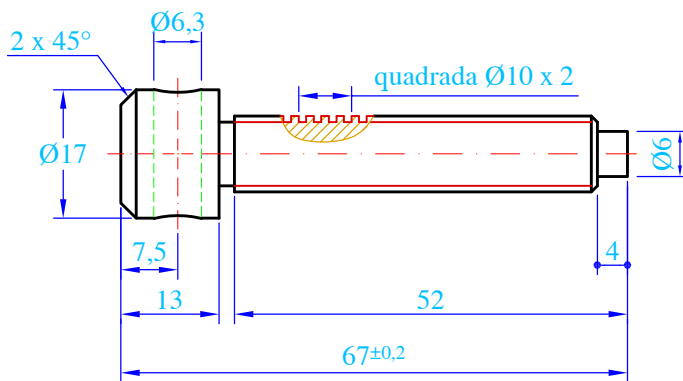
site: engmarcos.com.br

1 N8

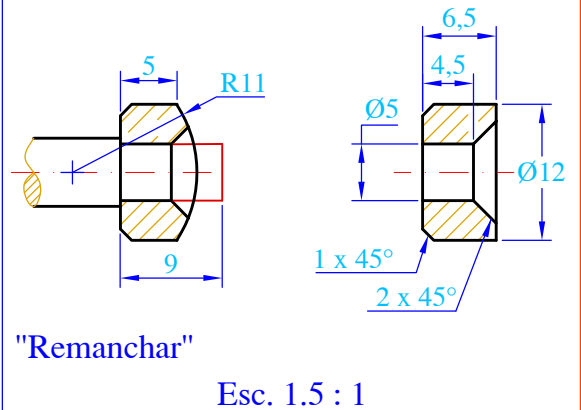


Tolerâncias não especificadas ± 0.1 mm

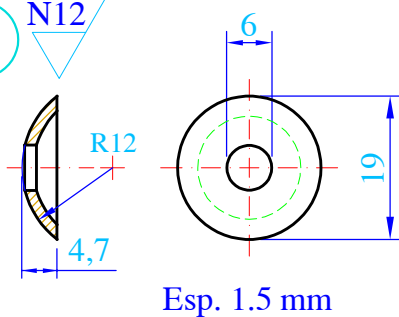
2 N8



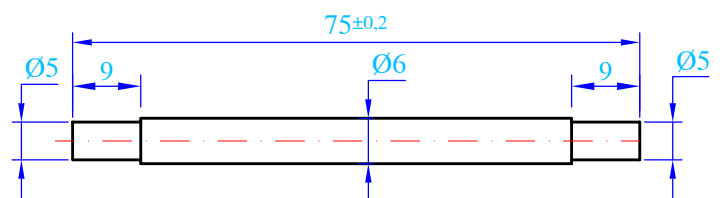
3 N8



4 N12



5 N8



05	Manípulo	1	Aço ABNT 1010 - 1020 $\varnothing 5/16"$ x 90 mm
04	Encosto Móvel	1	Aço ABNT 1010 - 1020 Estampado esp. 1.5 mm
03	Cabeça	2	Aço ABNT 1010 - 1020 $\varnothing 9/16"$ x 50 mm
02	Parafuso	1	Aço ABNT 1010 - 1020 $\varnothing 3/4"$ x 80 mm
01	Corpo	1	Aço ABNT 1010 - 1020 Quadrado 2 . $7/8"$ x 25
N°	Descrição	QTD	Material e Dimensões



Desenhista: Marcos Paulo
Autocad-2D

Rev. Eng. Marcos Paulo

Rev. A

Data: 01/06/26

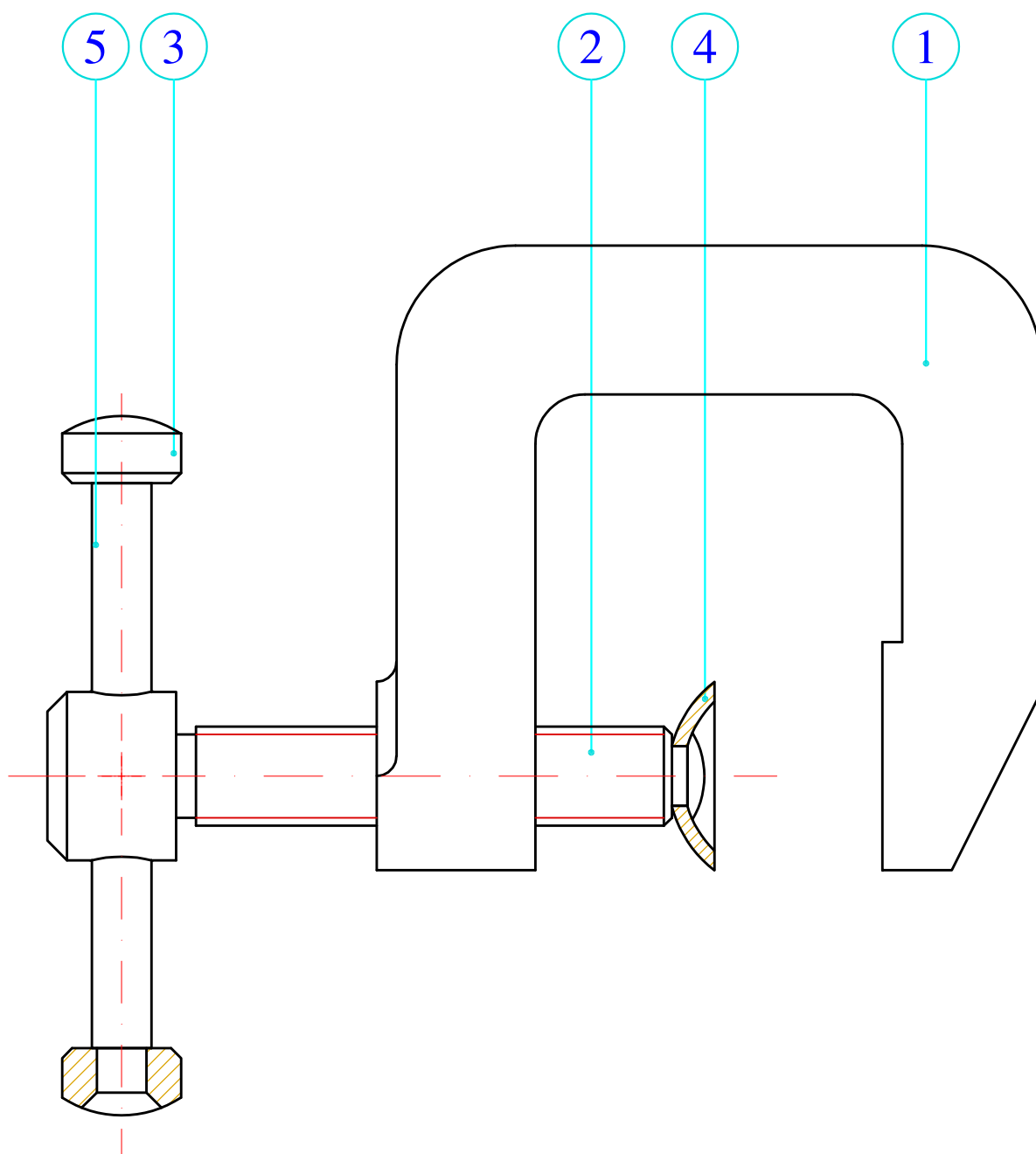
Folha: 2/3

Esc.: 1 : 1

N° DM_026

email: mppofei@yahoo.com.br

site: engmarcos.com.br



05	Manípulo	1	Aço ABNT 1010 - 1020 Ø 5/16" x 90 mm
04	Encosto Móvel	1	Aço ABNT 1010 - 1020 Estampado esp. 1.5 mm
03	Cabeça	2	Aço ABNT 1010 - 1020 Ø 9/16" x 50 mm
02	Parafuso	1	Aço ABNT 1010 - 1020 Ø 3/4" x 80 mm
01	Corpo	1	Aço ABNT 1010 - 1020 Quadrado 2 . 7/8" x 25
N°	Descrição	QTD	Material e Dimensões



Desenhista: Marcos Paulo Rev. Eng. Marcos Paulo



Data: 01/06/26

Esc.: 1.5 : 1

Autocad-2D Título: Grampo Fixo

Rev. A

Folha: 3/3

N° DM_026

email: mppofei@yahoo.com.br

site: engmarcos.com.br